

Overstroombare afvalwater opvoerinstallaties met snijwerkpompen

Saniboy G, Sanimaster G



Toepassing

Afvoer in ruimten waarin afvalwater vrijkomt, bijv. uit toiletten, wastafels, douches onder het niveau van de rioering conform DIN 12056 en overal waar het leggen van persleidingen met kleine afmetingen vereist is, bijv. als drukriolering voor individuele locaties in dunbevolkte gebieden of topografisch lastig terrein, bij modernisering. Door het gebruik van de persleidingen DN 40 of DN 50 is de montage eenvoudiger en zijn de kosten aanzienlijk lager dan bij traditionele afvalwaterleidingen. Gebruik als enkele installatie Saniboy G, als dubbele installatie Sanimaster G met reservepomp.

DIN EN 12050-1: Conformiteit en bouwwijze getest en gecontroleerd door de LGA, certificaat nr. 0220119

Medium: Schoon en vervuild water, met vaste en vezelige stoffen belast afvalwater en fecaliën. Max. temperatuur van het medium: 35°C, kortstondig tot 60°C.

Werking: Intermitterend.

Constructie

Overstromingsveilige enkele of dubbele opvoerinstallatie bestaande uit:

Verzameltank: Niet rottend, gas- en stankdicht kunststof reservoir.

Toelopen:

DN 100/DN 50 horizontaal (naar keuze in 180 mm of 250 mm hoogte)

DN 100/DN 50 verticaal

Ontluchtingsverbindingstuk: DN 70 verticaal.

Aansluiting voor hand membraanpomp R 1" Bi.

Reinigingsopening met schroefdeksel.

Pomp: Eéntraps centrifugaalpompe met horizontale persaansluiting. Open meerkanaal waaier met voorgeplaatst snijwerk voor het verkleinen van vaste stoffen. Sanimaster G met 2 pompen
Persaansluiting: R 2" Bui.

Motor: Volledig onderdompelbare, drukwaterdichte elektromotor, enkelfase- of driefase-uitvoering, thermovoeler voor temperatuurbewaking in de wikkeling. Isolatieklasse H, beschermklasse IP 68.

As/lagers: chroomstalen motoras, blijvend gesmeerde kogellagers.

Afdichting: GRP 16 met combinatie glijringafdichting en radiale afdichting in oliesperkamer. GRP 26 met 2 onafhankelijk van elkaar werkende glijringafdichtingen (siliciumcarbide primair en koolgrafiet/chroomstaal secundair) in oliesperkamer. Oliecontrole van buiten mogelijk.

Materialen

Verzameltank	Kunststof
Pomphuis, waaier, motorhuis	Gietijzer GG 25/EN-GJL-250
Snijwerk	Roestvrij staal 1.4528
Motoras, bouten	Edelstaal
Elastomeren	NBR



Technische gegevens

Saniboy G: Enkele installatie
Sanimaster G: Dubbele installatie

Type		Motorvermogen P ₁ (kW)	P ₂ (kW)	Spanning 50 Hz (V)	Toerental (T/min)	Nom. stroom (A)	Gewicht (kg)
Saniboy G	180-16 W* 250-16 W*	1,5	1,1	230/1Ph	2900	7,5	37
	180-16 D* 250-16 D*	1,3	0,9	400/3Ph	2900	2,5	37
	180-26 D* 250-26 D*	2,5	1,9	400/3Ph	2900	4,4	51
Sanimaster G	180-16 W* 250-16 W*	1,5	1,1	230/1Ph	2900	7,5	62
	180-16 D* 250-16 D*	1,3	0,9	400/3Ph	2900	2,5	62
	180-26 D* 250-26 D*	2,5	1,9	400/3Ph	2900	4,4	89

* Hoogte hoofdtoeloop horizontaal in mm Leidingprestatie per pomp

Reservoir Toeloophoogte	Saniboy G		Sanimaster G	
	180 mm	250 mm	180 mm	250 mm
Totaalvolume	46 l	46 l	46 l	46 l
Schakelvolumen	31 l	31 l	31 l	31 l

Toelopen DN 100/DN 50 getrapt (2 x),
 Persaansluiting R2" Bui.
 Ontluchting DN 70
 Aansluiting voor handmembraanpomp R 1"Bi.

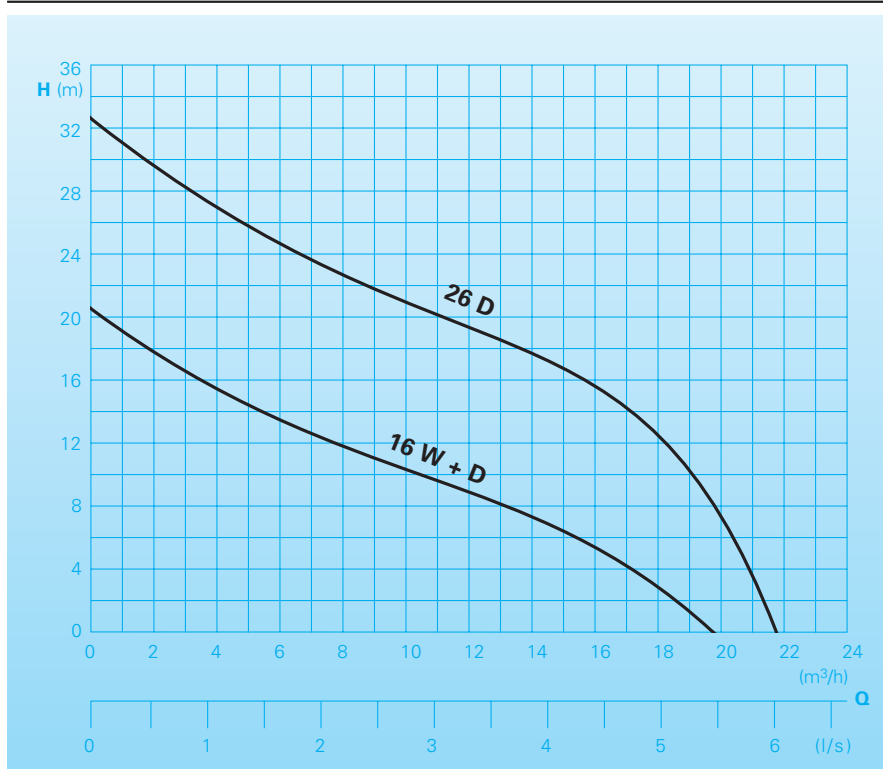
Aansluitkabel	Type	Lengte
Installatie Besturing	H07RN-F7G1,5	3 m
Besturing- Stekker	H07RN-F5G 1,5	0,8 m

Besturing

Pneumatische niveaubesturing met stuwdruckschakeling. Elektronische schakelkast voor besturing en bewaking van alle belangrijke bedrijfsfuncties met melding van alle eventueel optredende storingen. Motorbeveiliging met temperatuurbewaking in de wikkeling. Optische indicatie van storingen. Alarm-signaal door ingebouwde zoemer. Potentiaalvrije verzamelstoring-melding. Indicatie van draairichting. Elektronisch geregelde naloop van de pompen voorkomt modderafzetting en verstopping. Eenvoudig uitbreiden met netonafhankelijk alarm door gebruik van 9,0 V accu (zie Toebehoren). Bij dubbele uitvoering Sanimaster: Pompwisseling na elke schakelbeurt. Toeschakeling van de tweede pomp bij piekbelasting. Bij uitval van een pomp wordt automatisch overgeschakeld naar de reservepomp.

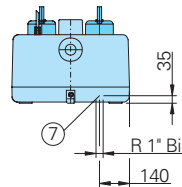
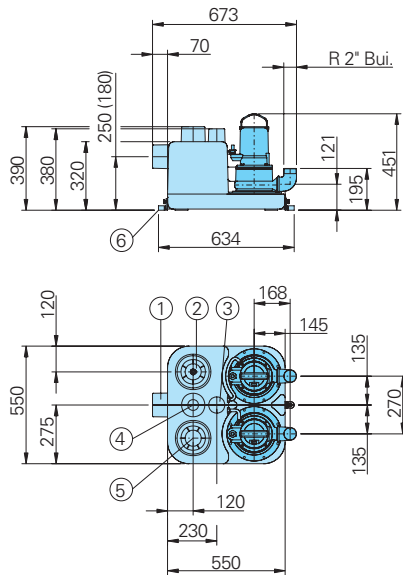


Capaciteit

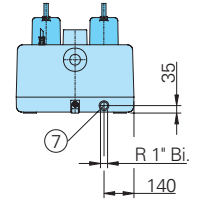
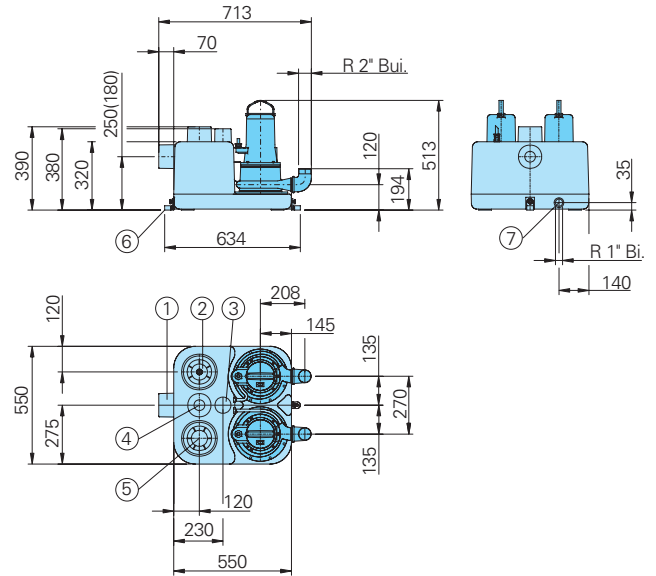


Afmetingen

Saniboy G...-16 W+D
Sanimaster G...-16 W+D



Saniboy G...-26 D
Sanimaster G...-26 D



- ① Toeloop horizontaal DN 100 / DN 50
- ② Aansluiting voor pneumatische besturing
- ③ Ontluchtingsverbingsstuk DN 70

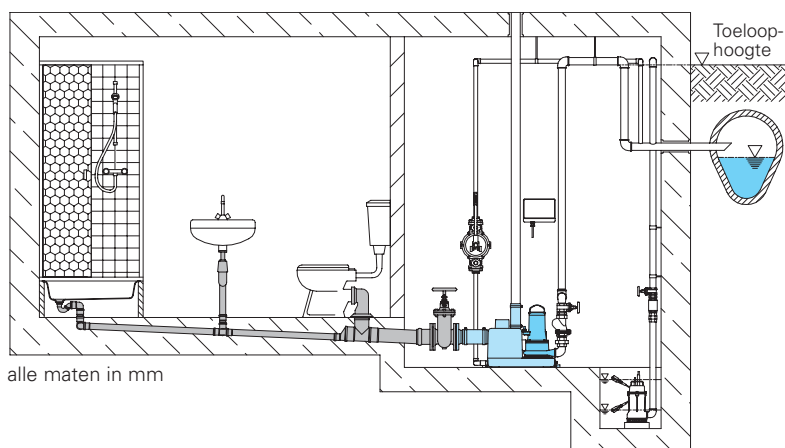
- ④ Toeloop verticaal DN 100/DN50
- ⑤ Reinigingsopening
- ⑥ Opdrijfbeveiliging

- ⑦ Aansluiting voor handmembraanpomp

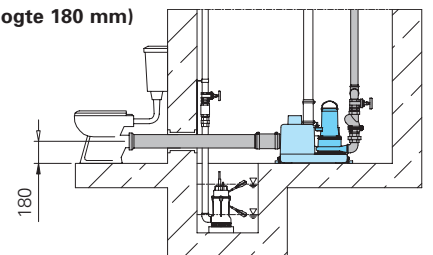
alle maten in mm

Installatievoorbeelden

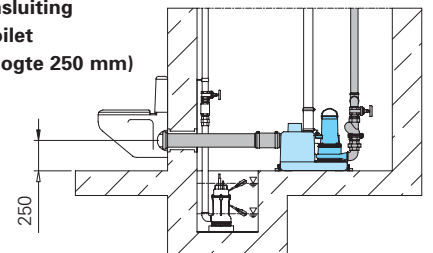
Horizontale hoofdtoeloop



Directe aansluiting Euro-WC (Toeloophoogte 180 mm)



Directe aansluiting hangend toilet (Toeloophoogte 250 mm)

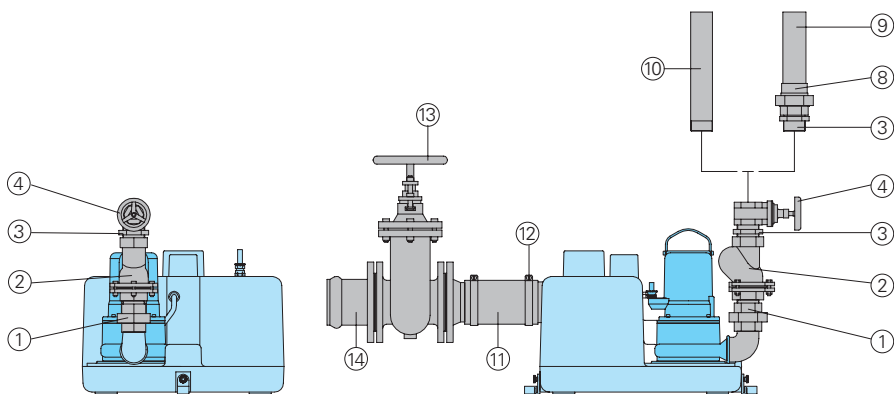


Leveringsomvang

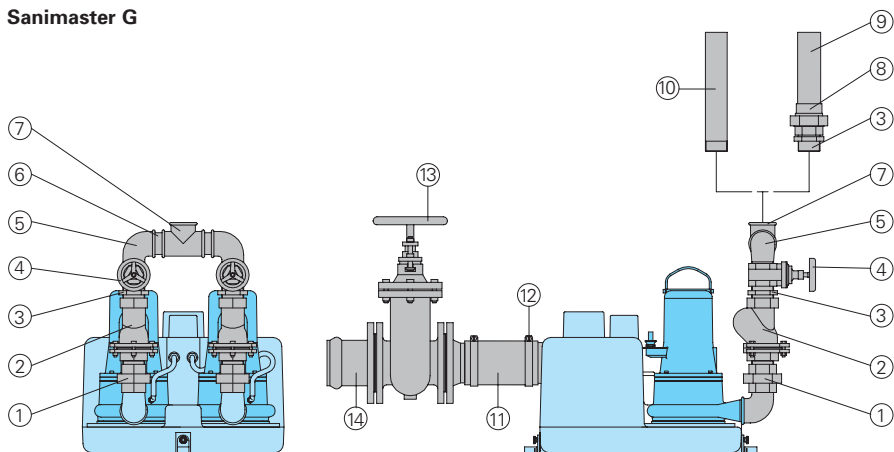
Reservoir met 1 pomp (Saniboy G) of 2 pompen (Sanimaster G), pers aansluiting met knie 90° R 2" Bui. Elastische verbindingsstukken voor toeloop DN 100 en ontluchting DN 70 met klemmen. Pneumatische niveauschakeling. Elektronische besturing met netkabel en randaardstekker (1-Ph) of CEE-stekker 16 A (3-Ph).

Toebehoren

Saniboy G



Sanimaster G



Omschrijving	Maat	Art.-nr.	Omschrijving	Maat	Art.-nr.
① Verloopring, verzinkt	R 2" Bi./Bui.	2114321	⑨ Kunststof buis, elk m	Ø 63 mm	Op aanvraag
② Balkeerlep, gietijzer	R 2" Bi.	2212903	⑩ Schroefbuis, verzinkt	R 2"	Op aanvraag
③ Dubbelnippel, verzinkt	R 2" Bui.	2009018	⑪ Elastisch overgangsstuk met flens	DN 100	2159041
④ Afsluiter, messing	R 2" Bi.	2216020	⑫ Slangklem	S115/20	2311520
⑤ 90° knie, verzinkt	R 2" Bi./Bui.	2111506	⑬ Schuifafsluiter GG, met 2 flenzen, PN10	DN 100	2216100
⑥ Pijpnippel, verzinkt	R 2" Bui.x60	2114223	⑭ E-KS flens-mofstuk	DN 100	2158010
⑦ T-stuk, verzinkt	R 2" Bi.	2114306	○ Handmembranepomp	R 1" Bi.	8502445
⑧ Aansluitschroefverbinding voor kunststof buis Ø 63 mm	R 2" Bi.	2109130	○ Accu 9,0 V voor netonafhankelijk alarm		1952214



FLOWMOTION BVBA
Kleistraat 2, B-9320 Erembodegem
Tel: +32 2 309 67 13
www.flowmotion.be